

Kit FV-1 SR16 für Anwendungen mit FV-1 Chip

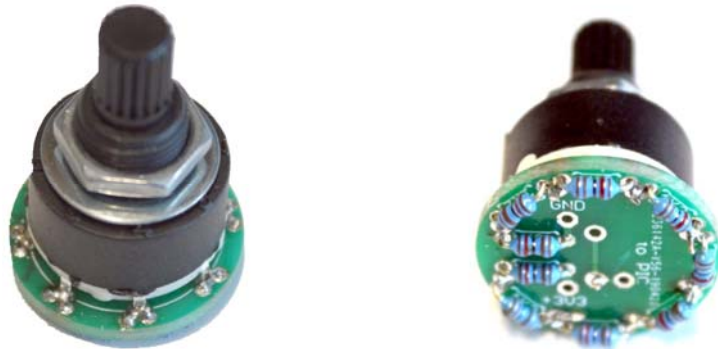
www.uk-electronic.de, Vor dem Kirchtore 1, 39164 Wanzleben-Börde, Germany

Eigenschaften:

8 Eingänge zu 3 Ausgängen
über 8-fach Drehschalter

Kurzbeschreibung:

Das Modul dient zum auswählen der 8 Programme eines FV-1 Chips (extern oder intern). Mit Hilfe eines 8 zu 3 Decoders werden die 8 binären Pegel für den FV-1 Chip erzeugt. Die Platine ist kompakt und benötigt lediglich die Versorgungsspannung des FV-1 Chips in Höhe von 3,3V, und Masse. Die 3 benötigten Schaltausgänge sind am PIC12F683 verfügbar.



**Zuordnung des Drehschalters 1x8: CW R1= 3.3V, R9= GND
CCW R1=GND, R9= 3,3V**

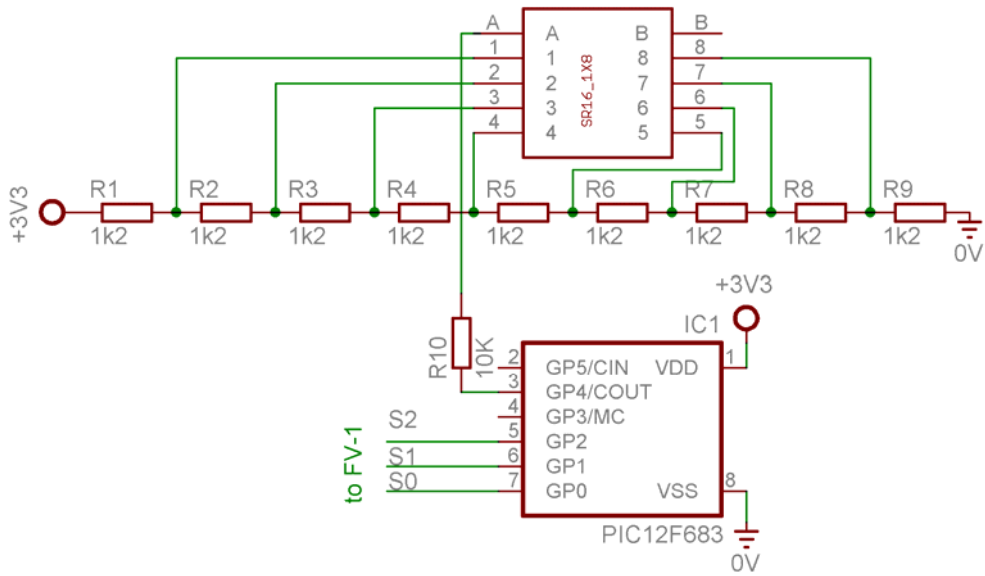
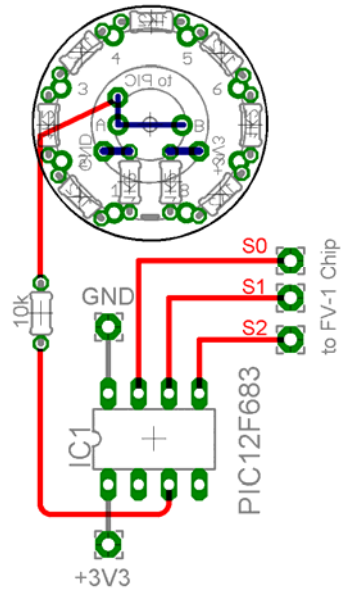
Programm	S2	S1	S0
0	L	L	L
1	L	L	H
2	L	H	L
3	L	H	H
4	H	L	L
5	H	L	H
6	H	H	L
7	H	H	H

Pegel: L= Low, H= High

UK-electronic
Vor dem Kirchtore 1
OT Hohendodeleben
39164 Wanzleben –Börde
Germany

Rev. 1.0
26.05.2019

8 zu 3 Decoder



UK-electronic
 Vor dem Kirchtore 1
 OT Hohendodeleben
 39164 Wanzleben –Börde
 Germany

Rev. 1.0
 26.05.2019